



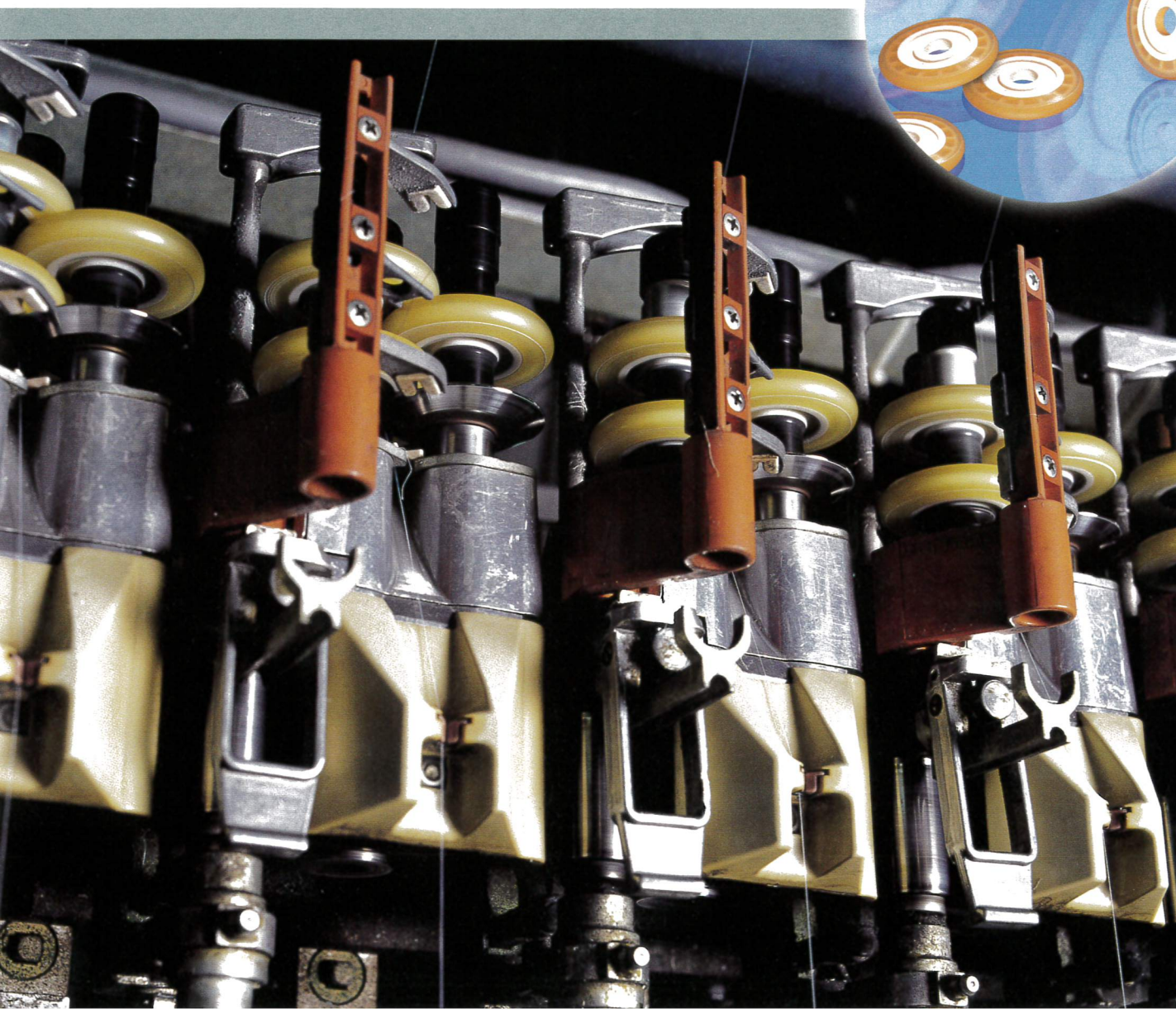
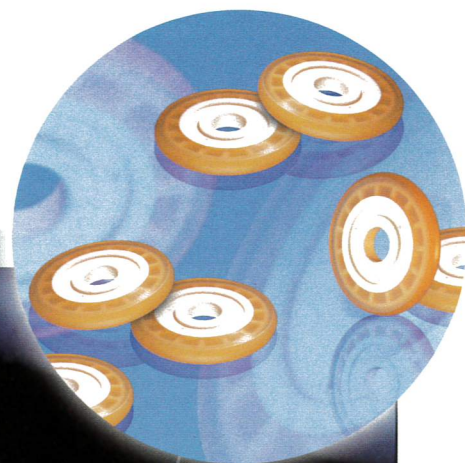
ISO 9002登錄證書  
編號GX0Y001-00號

半延伸絲假撚用

For POY Draw-Texturizing

# 南亞PU摩擦輪

## NAN YA PU-DISC & PU-RING



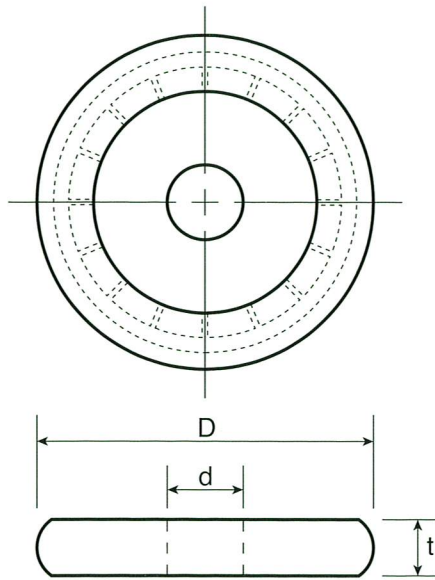
### 一、用途：

聚酯、耐隆等半延伸絲(POY)假撚用。

### 二、特性：

- 1.一體成型式，耐油性、尺寸安定性佳，使用壽命長。
- 2.撚紗品質穩定，可適用紗種寬廣。

### 三、規格尺寸：



### APPLICATION：

PU-DISC for Partially Oriented Yarn (POY) Draw-Texturizing

### CHARACTERISTIC：

1. Anti-oil and durable
2. Stable quality, apply to broad varieties of yarn

### SPECIFICATIONS：

單位：mm

D	d	t
Ø45.00~46.00	Ø12.00~12.50	6.00
Ø50.00~51.00		
Ø46.00~48.50	Ø12.00~12.50	9.00
Ø52.00~54.00	Ø12.00~12.50	
	Ø14.45~15.00	
Ø54.00~55.00	Ø14.45~15.00	
Ø58.00~60.00	Ø12.00~12.50	
	Ø14.45~15.00	

硬度 Hardness (Shore A)	84A	86A	88A	90A
內輪色水	綠	藍	黃	白
Inner Wheel	Green	Blue	Yellow	White



南亞塑膠公司網站



南亞塑膠工業股份有限公司  
NAN YA PLASTICS CORPORATION

塑膠第三事業部 · PLASTICS 3rd DIV.

台北市10591敦化北路201號

201, TUN HWAN. ROAD, TAIPEI, TAIWAN

FAX : (02)2514-0628 TEL : (02)2717-8231

e-mail : injection@npc.com.tw