



南亞 衛生下水道工程管材、接頭配件



南亞塑膠工業股份有限公司
NAN YA PLASTICS CORPORATION

目 錄

- 1 南亞衛生下水道用PVC推進管
- 2 南亞衛生下水道用工程塑膠配管箱
- 3 南亞衛生下水道用PVC管材、接頭
- 4 南亞衛生下水道用PVC接頭規格
- 10 南亞衛生下水道用PVC匯流井規格
- 12 南亞硬質膠合劑
- 13 管理標準化
- 14 生產自動化
- 15 品管制度化

南亞衛生下水道用PVC推進管

◆ 南亞衛生下水道用PVC推進管規格

CNS 1298 標稱管徑	規格		品質要求		內徑 mm	木塊測試
	外徑 mm	最小厚度 mm	剛性 kPa	壓縮強度 kgf/cm ²		
150	165	8.9	1000 ↑	660 ↑	147(參考)	—
200	216	10.3	1000 ↑	660 ↑	194(參考)	—
250	267	12.7	1000 ↑	660 ↑	241(參考)	—
300	318	15.1	1000 ↑	660 ↑	287(參考)	—
400	420	20.5	1000 ↑	660 ↑	378(參考)	—
450	470	22.9	1000 ↑	660 ↑	424(參考)	—
500	520	25.3	1000 ↑	660 ↑	468(參考)	—
600	630	30.7	1000 ↑	660 ↑	567(參考)	—
—	225	12.0	1000 ↑	660 ↑	200±2	—
—	328	13.5	1000 ↑	660 ↑	300±2	—
—	332	15.9	1000 ↑	660 ↑	300±2	∨
—	438	18.0	1000 ↑	660 ↑	400±2	—
—	446	22.7	1000 ↑	660 ↑	400±2	∨
檢驗方法			ASTM D2412	JIS K7208	—	—

- 不鏽鋼套環之材質符合CNS 8499、G3164 (冷軋不鏽鋼鋼板、鋼片及鋼帶) 之304或316不鏽鋼。
- 橡膠圈之材質符合CNS10774 K4080 (自來水管件用橡膠製品) 工類A種之規定。

◆ 標稱管徑300(12")PVC推進管施工實例



PVC推進管



南亞衛生下水道用工程塑膠配管箱

◆ $\phi 345\text{mm}$ 圓形配管箱：

單位：mm

配管箱	名稱	內徑	外徑	高度	壁厚
	25mm墊層	$\phi 345 \pm 6$	$\phi 450 \pm 50$	25 ± 2	28以上
	100mm墊層	$\phi 345 \pm 6$	$\phi 450 \pm 50$	100 ± 5	7.5以上
	300mm墊層	$\phi 345 \pm 6$	$\phi 450 \pm 50$	300 ± 10	7.5以上
	$\phi 100\text{mm} \times 6$ 孔中間層	$\phi 345 \pm 6$	$\phi 450 \pm 50$	150 ± 6	7.5以上
	$\phi 200\text{mm} \times 4$ 孔底層	$\phi 345 \pm 6$	$\phi 450 \pm 50$	255 ± 10	7.5以上



南亞衛生下水道用PVC管材、接頭

11/2"~24"(標稱管徑40~600) PVC管材、以及各種型式之接頭配件(順T、45°Y、清除孔、45°L、異徑、P型存水接頭等)、污水防臭接頭。

◆ 下水道用PVC管 (CNS 1298) :

• B管 (厚管)

單位 : mm

標稱管徑	外徑 及許可差	厚度		近似內徑 (參考)	質量 (Kg/M) (參考)	20°C許可 操作壓力 (Kg/cm ²)	長度 (M)	
		最小	許可差					
50	2"	60 ± 0.4	4.1	+ 0.8	51	1.122	9	4M
65	2 1/2"	76 ± 0.5	4.1	+ 0.8	67	1.445	8	4M
80	3"	89 ± 0.5	5.5	+ 0.8	77	2.202	8	4M
100	4"	114 ± 0.6	6.6	+ 1.0	100	3.409	8	5M
125	5"	140 ± 0.8	7.0	+ 1.0	125	4.464	7.5	5M
150	6"	165 ± 1.0	8.9	+ 1.4	146	6.701	7.5	6M
200	8"	216 ± 1.3	10.3	+ 1.4	194	10.129	7.5	6M
250	10"	267 ± 1.6	12.7	+ 1.8	240	15.481	7.5	6M
300	12"	318 ± 1.9	15.1	+ 2.2	286	21.962	7.5	6M
350	14"	370 ± 2.2	18.0	+ 2.6	333	30.407	7.5	6M
400	16"	420 ± 2.6	20.5	+ 3.0	378	39.336	7.5	6M
450	18"	470 ± 3.0	22.9	+ 3.4	423	49.223	7.5	6M
500	20"	520 ± 3.5	25.3	+ 3.8	468	60.218	7.5	6M
600	24"	630 ± 4.0	30.7	+ 4.0	567	87.746	7.5	6M

註：1. 外徑係指任意互相垂直兩外徑之算術平均值。
2. 下水道及建築物污水用管為橘紅色。

◆ 下水道用PVC特殊規格管：

單位 : mm

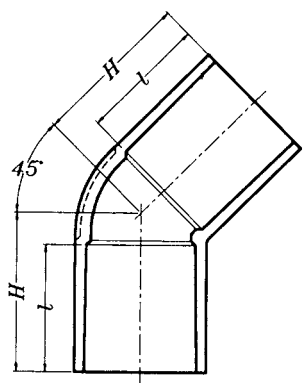
標稱管徑	外徑	最小厚度	近似內徑 (參考)	質量 (參考)	長度 (M)
8"	225	12.0	200±2	11.531	6M
12"	328	13.5	300±2	19.154	6M
12"	332	15.9	300±2	22.674	6M
16"	438	18.0	400±2	34.106	6M
16"	446	22.7	400±2	43.350	6M

註：1. 外徑係指任意互相垂直兩外徑之算術平均值。
2. 下水道及建築物污水用管為橘紅色。

南亞衛生化水道用PVC接頭規格

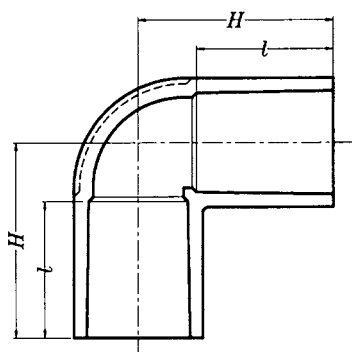
◆ 45° L型下水道用接頭

單位：mm



規格		ℓ	H
16	1/2"	30	38
20	3/4"	35	44
27	1"	40	51
35	1 1/4"	44	56
40	1 1/2"	55	69
50	2"	63	80
65	2 1/2"	69	90
80	3"	72	95
90	3 1/2"	80	105
100	4"	92	121
125	5"	112	150
150	6"	140	185
200	8"	172	224
250	10"	185	248

- 註：1. 衛生化水道用接頭為橘紅色。
2. 製品亦可依點線製造。



單位：mm

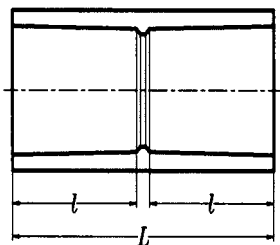
規格		ℓ	H
13	3/8"	26	36
16	1/2"	30	43
20	3/4"	35	50
25	1"-W	40	58
28	1"	40	60
30	1 1/4"-W	44	65
35	1 1/4"	44	68
40	1 1/2"	55	82
50	2"	63	96
65	2 1/2"	69	110
80	3"	72	120
90	3 1/2"	80	135
100	4"	92	152
125	5"	112	188
150	6"	140	228
200	8"	172	288
250	10"	185	326

- 註：1. 衛生化水道用接頭為橘紅色。
2. 製品亦可依點線製造。

南亞衛生水水道用PVC接頭規格

◆ 同徑普通接頭

單位：mm

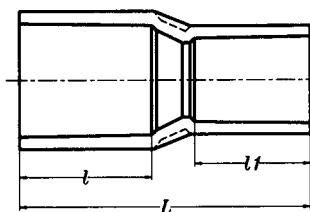


規格	l	L
13	3/8"	26
16	1/2"	30
20	3/4"	35
25	1"-W	40
28	1"	40
35	1 1/4"	44
45	1 1/2"	55
50	2"	63
65	2 1/2"	69
80	3"	72
90	3 1/2"	80
100	4"	92
125	5"	112
150	6"	140
200	8"	172
250	10"	185

註：衛生水水道用接頭為橘紅色。

◆ 異徑普通接頭

單位：mm



規格	l	l_1	L	
16X13	1/2"X3/8"	30	26	67
20X13	3/4"X3/8"	35	26	68
20X16	3/4"X1/2"	35	30	72
25X20	1"WX3/4"	40	35	84
28X16	1"X1/2"	40	30	86
28X20	1"X3/4"	40	35	88
35X16	1 1/4"X1/2"	44	30	100
35X20	1 1/4"X3/4"	44	35	96
35X28	1 1/4"X1"	44	40	96
40X16	1 1/2"X1/2"	55	30	114
40X20	1 1/2"X3/4"	55	35	110
40X28	1 1/2"X1"	55	40	112
40X35	1 1/2"X1 1/4"	55	44	108
50X16	2"X1/2"	63	30	120
50X20	2"X3/4"	63	35	135
50X28	2"X1"	63	40	136
50X35	2"X1 1/4"	63	44	136
50X40	2"X1 1/2"	63	55	136
65X40	2 1/2"X1 1/2"	69	55	150
65X50	2 1/2"X2"	69	63	153
80X40	3"X1 1/2"	72	55	165
80X50	3"X2"	72	63	165
80X65	3"X2 1/2"	72	69	165
100X40	4"X1 1/2"	92	55	190
100X50	4"X2"	92	63	208
100X80	4"X3"	92	72	190
125X100	5"X4"	112	92	225
150X80	6"X3"	140	72	260
150X100	6"X4"	140	92	280
150X125	6"X5"	140	112	295
200X100	8"X4"	172	92	340
200X125	8"X5"	172	112	345
200X150	8"X6"	172	140	350
250X200	10"X8"	185	172	420

註：1. 衛生水水道用接頭為橘紅色。

2. 製品亦可依點線製造。

南亞衛生下水道用PVC接頭規格

圖1

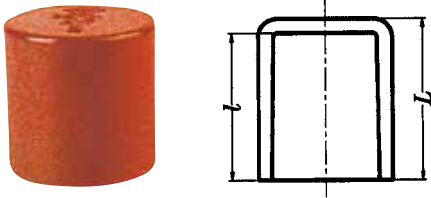
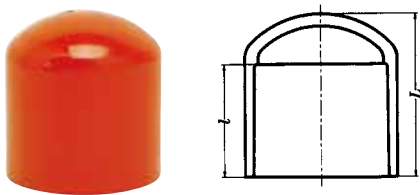


圖2



◆ 塞頭

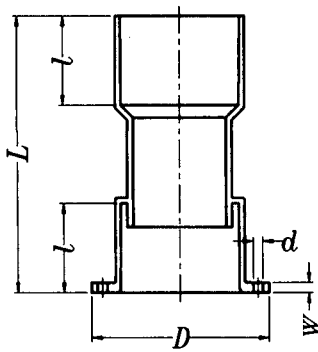
單位：mm

規格	ℓ	L	備註	
13	3/8"	26	29	圖1
16	1/2"	30	34.5	圖1
20	3/4"	35	39.5	圖1
25	1"W	40	44	圖1
28	1"	40	45	圖1
30	1 1/4"W	44	48	圖1
35	1 1/4"W	44	49	圖1
40	1 1/2"	55	59.5	圖1
50	2"	63	68	圖1
65	2 1/2"	69	100	圖2
80	3"	72	107	圖2
90	3 1/2"	80	120	圖2
100	4"	92	138	圖2
125	5"	112	168	圖2
150	6"	140	205	圖2
200	8"	172	260	圖2
250	10"	185	290	圖2

註：衛生下水道用接頭為橘紅色。

◆ 樓板接頭

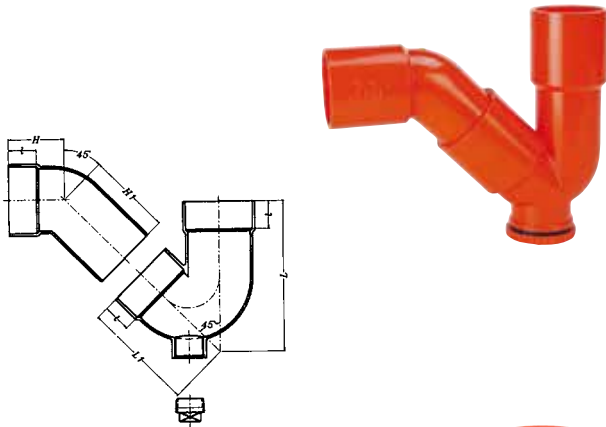
單位：mm



規格	D	d	W	ℓ	L
1 1/2"	76	3.5	5	40	140
2"	90	3.5	5	45	140
3" (訂製品)	121	3.5	5	50	140
4"	147	3.5	5	50	140

註：衛生下水道用接頭為橘紅色。

南亞衛生下水道用PVC接頭規格



◆ P型存水接頭(內牙)

單位：mm

規格	ℓ	H	L1	H1	L
1 1/2"X2mm (1 1/2" 內牙)	22	37	80	37	102
2"X2mm (1 1/2"內牙)	25	50	100	75.5	137
2"X4mm (1 1/2"內牙)	63	85	138	85	195

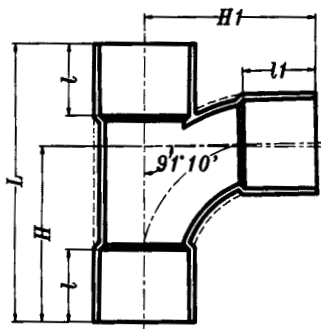


◆ P型存水接頭(外牙)

單位：mm

規格	ℓ	H	L1	H1	L
1 1/2"X2mm (1 1/4"外牙)	22	37	80	37	102
2"X2mm (1 3/4"外牙)	25	50	100	75.5	137
2"X4mm (1 3/4"外牙)	63	85	138	85	195
3"X5.5mm (2 1/2"外牙)	72	95	252	95	250

註：衛生下水道用接頭為橘紅色。



◆ 順T接頭

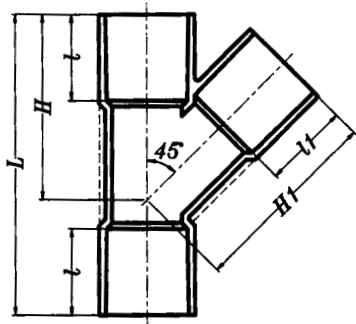
單位：mm

規格	ℓ	ℓ1	H	H1	L
40X40 1 1/2"	55	55	111	111	180
50X40 2"X1 1/2"	63	55	114	118	192
50X50 2"	63	63	114	127	200
65X65 2 1/2"	68	68	132	140	234
80X50 3"X2"	72	63	140	145	235
80X80 3"	72	72	177	172	280
100X50 4"X2"	92	63	154	152	270
100X80 4"X3"	92	72	194	182	318
100X100 4"	92	92	224	219	355
125X80 5"X3"	112	72	235	198	350
125X100 5"X4"	112	92	235	219	388
125X125 5"	112	112	252	233	416
150X50 6"X2"	140	63	215	180	420
150X80 6"X3"	130	72	230	207	420
150X100 6"X4"	130	92	246	234	425
150X125 6"X5"	140	112	273	252	468
150X150 6"	140	140	290	295	495
200X50 8"X2"	172	63	245	210	440
200X80 8"X3"	172	72	265	235	470
200X100 8"X4"	172	92	262	263	510
200X150 8"X6"	172	140	307	320	560
200X200 8"	172	172	347	360	615
250X150 10"X6"	185	140	332	345	588

註：1. 衛生下水道用接頭為橘紅色。

2. 製品亦可依點線製造。

南亞衛生下水道用PVC接頭規格



◆ 45° Y型接頭

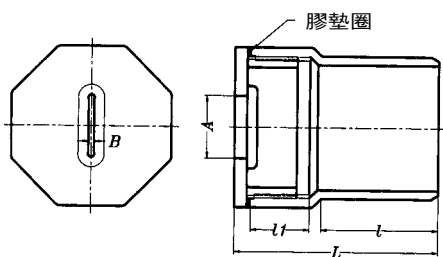
單位：mm

規格	ℓ	ℓ_1	H	H1	L	
40X40	1 1/2"	55	55	116	119	185
50X40	2"X1 1/2"	63	55	132	128	202
50X50	2"	63	63	141	142	220
80X50	3"X2"	72	63	164	164	239
80X80	3"	72	72	180	188	280
100X50	4"X2"	92	63	195	185	285
100X80	4"X3"	92	72	213	202	319
100X100	4"	92	92	230	240	355
125X50	5"X2"	112	63	233	192	337
125X80	5"X3"	112	72	252	216	372
125X100	5"X4"	112	92	272	252	415
125X125	5"	112	112	282	292	434
150X50	6"X2"	140	63	270	228	385
150X80	6"X3"	130	72	282	240	412
150X100	6"X4"	130	92	294	274	435
150X125	6"X5"	140	112	322	310	500
150X150	6"	140	140	344	352	530
200X50	8"X2"	172	63	327	258	445
200X80	8"X3"	172	72	345	282	485
200X100	8"X4"	172	92	362	316	520
200X125	8"X5"	172	112	382	349	560
200X150	8"X6"	172	140	400	394	600
200X200	8"	172	172	446	433	690
250X150	10"X6"	185	140	450	430	625

- 註：1. 衛生下水道用接頭為橘紅色。
2. 製品亦可依點線製造。

◆ 清除孔接頭

單位：mm



規格	A	B	ℓ	ℓ_1	L	
50	2"	30	4.5	59	25	98
80	3"	50	4.5	75	38	131
100	4"	50	4.5	93	47	164
125	5"	80	10	120	50	194
150	6"	125	10	128	50	204
200	8"	160	10	175	50	255

- 註：清除孔接頭本體與蓋之間所套入橡膠墊圈，於每次使用後應鎖緊，以防漏水。

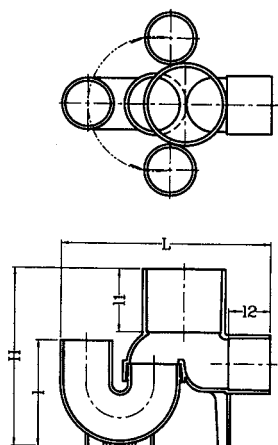


南亞衛生下水道用PVC接頭規格

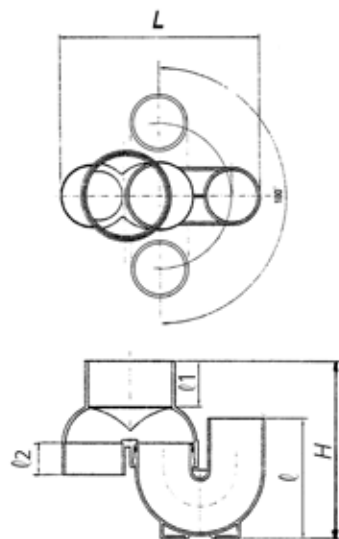
◆ 污水防臭接頭

單位：mm

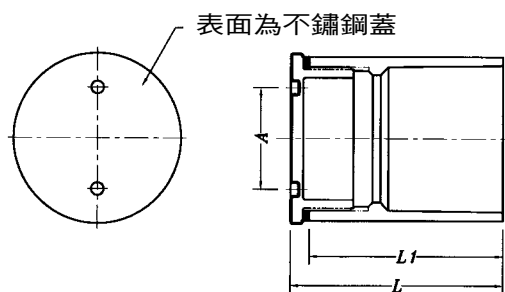
規格	H	L	ℓ	ℓ_1	ℓ_2	備註
100x150 4"X6"	398	457	234.5	40	92	舊型
100x150 4"X6"	305	402	234.5	50	50	新型



舊型



新型



◆ 嵌合不銹鋼清除孔接頭

單位：mm

規格	A	L_1	L
100 4"	80	55	170
150 6"	120	190	207



南亞衛生下水道用PVC匯流井規格



45YS-UT



◆單接糞管及存水彎側通匯流井

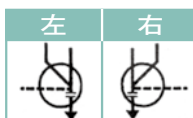
型號	標稱管徑(mm)			
	用戶接管	匯流管	豎井	TSS規格
45YS-UT(右) 100x80SX100-150	100x80S	100	150	●
45YS-UT(右) 100x80PX100-150	100x80P	100	150	●
45YS-UT(左) 100x80SX100-150	100x80S	100	150	●
45YS-UT(左) 100x80PX100-150	100x80P	100	150	●

註：1. 80存水彎末尾S者，其接管端為承口型，末尾P者，其接管端為插口型。

2. 存水彎可視配管需要旋轉調整角度。



HYS



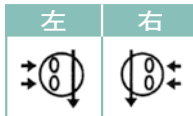
◆單接糞管側通匯流井

型號	標稱管徑(mm)			
	用戶接管	匯流管	豎井	TSS規格
HYS(右) 100x100-150	100	100	150	●
HYS(左) 100x100-150	100	100	150	●

註：45°L承口可視配管需要旋轉調整角度。



UTW



◆雙接存水彎匯流井

型號	標稱管徑(mm)			
	用戶接管	匯流管	豎井	TSS規格
UTW(右) 80Sx80SX100-150	80Sx80S	100	150	●
UTW(右) 80Px80PX100-150	80Px80P	100	150	●
UTW(左) 80Sx80SX100-150	80Sx80S	100	150	●
UTW(左) 80Px80PX100-150	80Px80P	100	150	●

註：1. 80存水彎末尾S者，其接管端為承口型，末尾P者，其接管端為插口型。

2. 存水彎可視配管需要旋轉調整角度。



90L



◆90°彎管匯流井

型號	標稱管徑(mm)			
	用戶接管	匯流管	豎井	TSS規格
90°L(右)100-150	—	100	150	●
90°L(左)100-150	—	100	150	●

南亞衛生下水道用PVC匯流井規格



UT



◆ 單接存水彎匯流井

型號	標稱管徑(mm)			
	用戶接管	匯流管	豎井	TSS規格
UT(右) 100X100-150	100	100	150	●
UT(左) 100X100-150	100	100	150	●

註：存水彎可視配管需要旋轉調整角度。



ST



◆ 直型匯流井

型號	標稱管徑(mm)			
	用戶接管	匯流管	豎井	TSS規格
ST 100-150	—	100	150	●



WLS



◆ 兩側合流匯流井

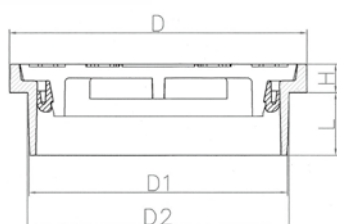
型號	標稱管徑(mm)			
	用戶接管	匯流管	豎井	TSS規格
WLS 100-150	—	100	150	●



◆ 異徑轉接頭

單位：mm

規格	l	L
80x50	25	40
100x50	25	50
100x80	40	50



◆ 匯流井蓋

單位：mm

規格	D	D1	D2	L	H
100	114	99	100.2	24	11
150	165	145	146.5	35	16

南亞硬質膠合劑

南亞牌硬質膠合劑是硬管、接頭等硬質PVC管專用的粘著劑，因具有優異的粘著強度，可適用於各種氣溫下之PVC管線施工，其產品品質、物性，皆可符合CNS 6224標準。管線完成膠合施工後，膠合強固期間內不能移動及通水，在常溫下24小時即可通水。

■禁止食用

■包裝類別

180Kg、16Kg、1Kg、500g、100g



管理標準化

◆徹底化、標準化管理

促使產品品質均一化，不因機台變化或人員更換而影響產品品質。



原料計量



原料混合



押出機



押出模具



真空水槽



引取機

◆工廠全面自動化生產



南亞台灣管材廠



南亞台灣管材廠

◆產品特色

種類繁多

規格齊全

持續研發

品質優良

大量生產

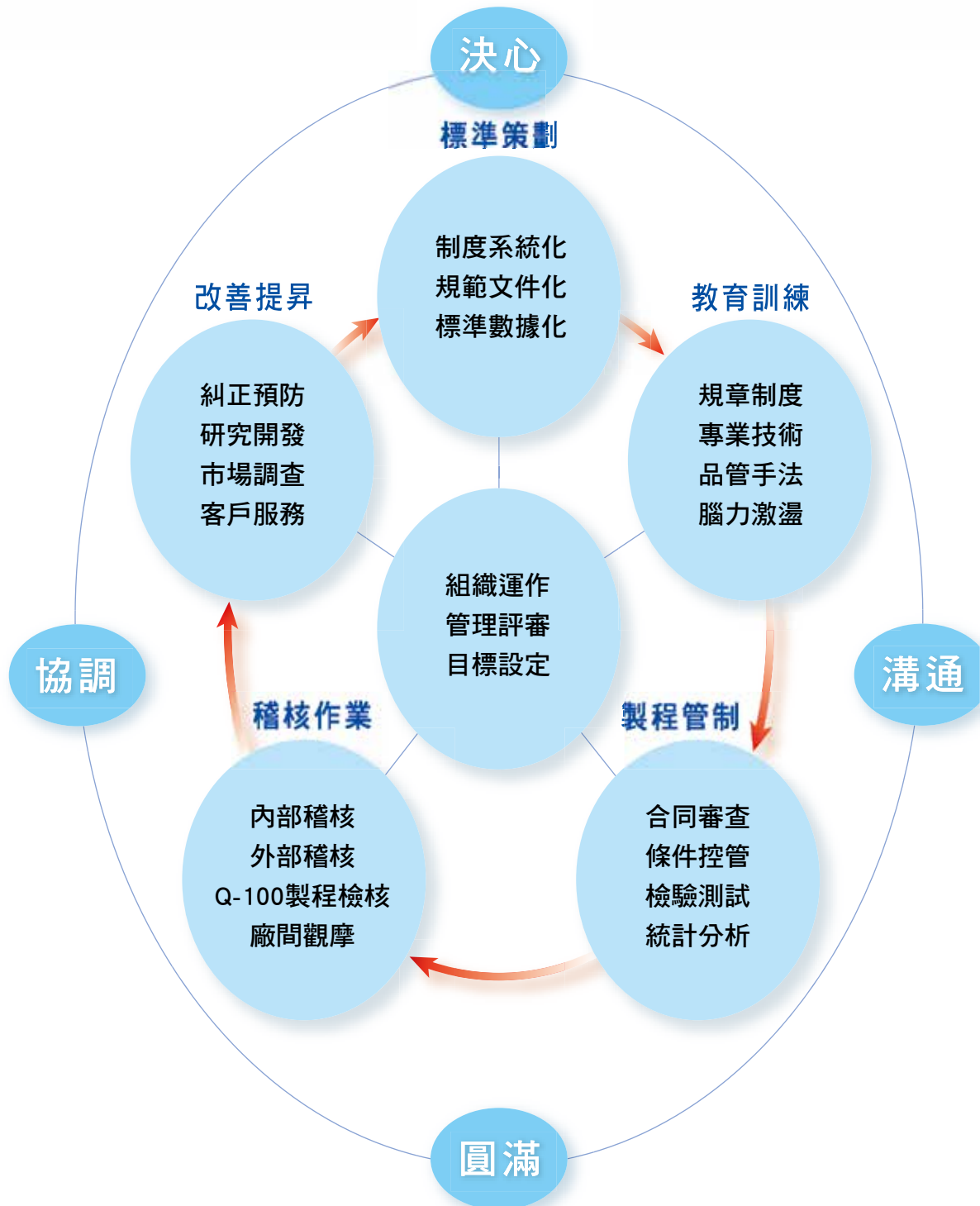
價格合理

以客為尊

永續經營

品管制度化

◆品質政策



品管制度化



塑譜儀



水壓試驗機



萬能拉力機



衝擊試驗機



CNS 1298—般用PVC管正字標記證書



CNS 14589 PVC-DWV發泡管正字標記證書



台塑關係企業
FORMOSA PLASTICS GROUP



營運總部：台北台塑大樓

The headquarters of Formosa Plastics Group



南亞塑膠工業股份有限公司
NAN YA PLASTICS CORPORATION

塑膠第三事業部 · PLASTICS 3rd DIV.

台北市內湖區南京東路六段380號A1棟2樓

電話：(02)2717-8230

2F, No. 380-A1, SEC.6, NANJING E.RD., TAIPEI, TAIWAN

TEL：(02)2717-8230 FAX：(02)25140628

註冊第605420號商標

本說明書中所列試驗數據、尺寸及圖片僅供參考，以正式報告為準。

Test data, sizes, and pictures in the catalog are for reference only,
and actual product information is based on the formal reports.



南亞雲端網絡商城網站



南亞塑膠公司網站



南亞硬管網站