




名稱	A 景觀牆板	B 景觀地板	C 角材	
型式				
尺寸	① 1.2x15.7		① 3.5x6.0	② 5.0x10.0
附註	環保、防水、防蟲、防銹、無甲醛。			

材料表 單位:cm

材料名稱：發泡仿木板  
 生產標準：ISO 9001.ISO 14001.OHSAS 18001.TOSHMS.  
 材料物性：

試驗項目	試驗方法	試驗結果
1 RoHS	RoHS 2011/65/EU Annex II	未檢出
2 甲醛釋放量(mg/l)	CNS 1349	未檢出
3 吸水厚度膨脹率(%)	CNS 11342(2006)	<0.5
4 含水率(%)	CNS 11342(2006)	<2.0
5 防銹一級	CNS 7614(1994) A法	符合防銹一級規範
6 可塑劑含量	EN 14372	未檢出
7 比重	ASTM D792	0.7~0.9
8 抗壓降伏強度	ASTM D695-10	140 kgf / cm <sup>2</sup> 以上
9 抗折強度	ASTM D790-10	175 kgf / cm <sup>2</sup> 以上
10 抗折模數	ASTM D790-10	140 kgf / cm <sup>2</sup> 以上
11 抗拉強度	ASTM D638-10	150 kgf / cm <sup>2</sup> 以上

材料物性試驗與生產標準

施工規範

一. 規格：

- 景觀牆板：1.2\*15.7\*360 cm。
- 角材：3.5\*6.0\*360 cm，5.0\*10.0\*360 cm。
- 伸縮率：受到戶外環境變化及材質本身蓄熱而產生收縮，30°C之收縮率為縱向0.05%、橫向0.01%，60°C之收縮率為縱向-0.5%、橫向+0.15%。
- 褪色現象：發泡仿木板係添加環保回收材料所製，各批之色水可能略有差異，也會隨時間或日照而正常褪色。

二. 施工步驟：

- 使用仿木角材當底樑，規格如附件。
- 角材需用鋼釘或其他適當之方式，固定於施工面，且需測量垂直與水平。
- 角材底樑的間距，應不大於 30 cm。
- 角材固定好之後，面材放上去，預鑽螺絲孔再鎖螺絲釘上去，比較持久牢固。不建議直接用釘槍固定。
- 每片與每片間距並無規定，依實際現場施工確認之。
- 以螺絲固定，接續鋪設完成。建議每片切口端部分，以2支螺絲固定。
- 收邊方式：以面材切割或以角材，於側邊以不銹鋼螺絲固定。

三. 產品特色：

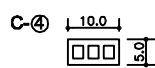
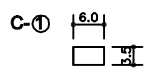
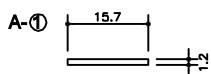
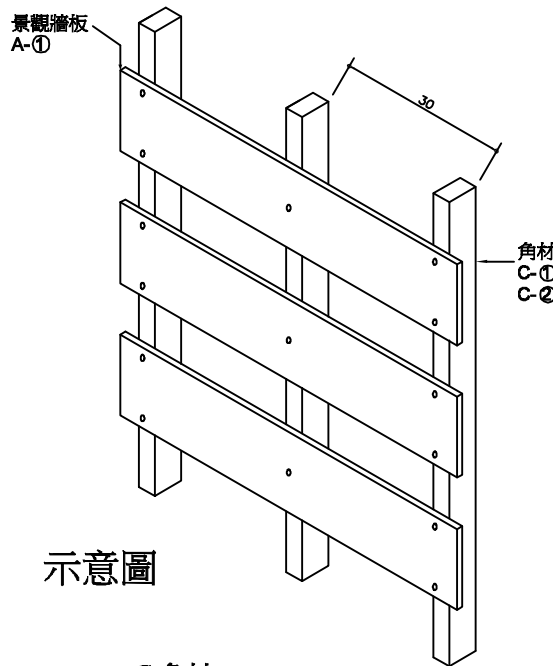
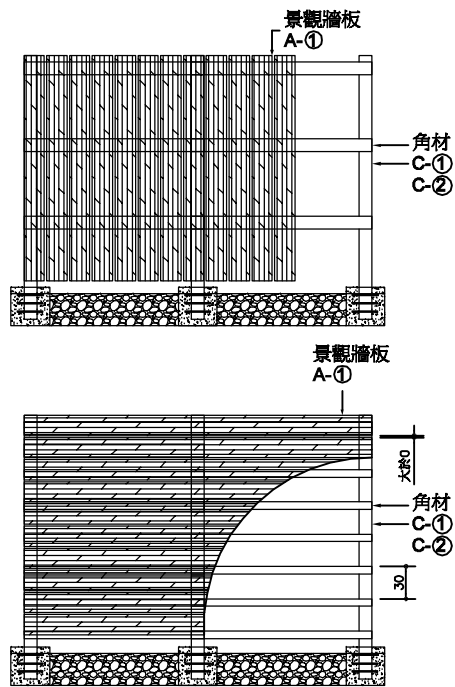
不吸水、不受潮具自熄性，安全性高，防蟲、防白蟻、防化學性、抗腐性、低導熱性、高絕緣性、全氣候使用。

四. 注意事項：

- 使用工具：使用一般木工工具，可以很容易的鑽洞與切割。鋸切與安裝可使用傳統木工工具。與一般木作業一樣，工作時請穿工作服與戴安全眼鏡。
- 五金部份：螺栓、螺絲、釘子類的緊固物需為不銹鋼。不銹鋼螺絲的規格，視地板+底樑厚度而定。固定時，建議螺絲孔需預鑽且距離切口端部1.5 cm、側邊 1.5 cm。較能維持長久之美觀。
- 面材距離：景觀牆立面部分，排列間距應依照現場環境而定，沒有規範。地板部分，每片與每片的間距建議為 0.6-0.8 cm。
- 面材固定：切口地方，以2支螺絲固定，隔 30 公分以1支螺絲固定，再隔 30 公分以2支螺絲固定，以此類推。
- 使用限制：不宜當作結構材，也不該用作樑、壁骨、柱或樑桁。
- 搬運裝卸：仿木比傳統木材更有彈性且密度更高，搬運時應先考慮。在不平坦或者沒有支撐的表面上儲存仿木可能導致材料的變形。因此，需在一個平整的表面上儲存。
- 不建議在垂直或水平很差的施工面安裝本產品，可能會導致變形等問題。
- 因無法修補，請避免預鑽螺絲孔開錯位置，以避免不必要的損耗。
- 發泡仿木板尺寸誤差為±3%，現場安裝前請先進行細部量測及確認。
- 使用在建築立面上，需特別注意固定的安全性。日常需隨時特別注意是否有破損、安全問題等。強風、颱風、地震等異常天候請進行一次臨時檢查，請按照日常檢查的要求檢查其是否有破損及安全問題等。
- 適用範圍：實木材料使用的範圍，皆可使用此產品取代。如地板、圍籬、木格柵、座椅等。

五. 其他：

- 本工程為責任施工,完工後應附相關證明及保固書等有關文件與驗收。
- 所有材料須附原廠出廠證明。
- 所有材料於施工前,須經業主及設計、建築師審核認可,方可施工。



景觀仿木格柵 施工示意圖 單位:cm

工程名稱 PROJECT	比例尺 SCALE	設計 DESIGNED BY	審核 CHECKED BY	圖名 DRAWING TITLE	修 正	次 數	日 期	修 改 內 容	修 改 核 准	附 註	圖 號 編 號 DRAWING NO.	張 號 SHEET NO.
	單位 UNIT	繪 圖 DRAWN BY	核 准 APPROVED BY	發泡仿木板大樣圖	正							