



名稱	A 景觀牆板	B 景觀地板	C 角材
型式			
尺寸		① 2.7x14.5	① 3.5x6.0
附註	環保、防水、防蟲、防銹、無甲醛。		

材料名稱：發泡仿木板
生產標準：ISO 9001.ISO 14001.OHSAS 18001.TOSHMS.
材料物性：

試驗項目	試驗方法	試驗結果
1 RoHS	RoHS 2011/65/EU Annex II	未檢出
2 甲醛釋放量(mg/l)	CNS 1349	未檢出
3 吸水厚度膨脹率(%)	CNS 11342(2006)	<0.5
4 含水率(%)	CNS 11342(2006)	<2.0
5 防銹一級	CNS 7614(1994) A法	符合防銹一級規範
6 可塑劑含量	EN 14372	未檢出
7 比重	ASTM D792	0.7~0.9
8 抗壓降伏強度	ASTM D695-10	140 kgf / cm ² 以上
9 抗折強度	ASTM D790-10	175 kgf / cm ² 以上
10 抗折模數	ASTM D790-10	140 kgf / cm ² 以上
11 抗拉強度	ASTM D638-10	150 kgf / cm ² 以上

施工規範

一. 規格：

1. 景觀地板(平口板)：2.7*14.5*360 cm。
2. 角材：3.5*6.0*360 cm。
3. 伸縮率：受到戶外環境變化及材質本身蓄熱而產生收縮，30℃之收縮率為縱向0.05%、橫向0.01%，60℃之收縮率為縱向-0.5%、橫向+0.15%。
4. 褪色現象：發泡仿木板係添加環保回收材料所製，各批之色水可能略有差異，也會隨時間或日照而正常褪色。

二. 施工步驟：

1. 使用仿木角材當底樑。
2. 角材需用鋼釘或其他適當之方式，固定於施工面，且需測量垂直與水平。
3. 角材底樑的間距，應不大於 30 cm。
4. 角材固定好之後，面材放上去，預鑽螺絲孔再鎖螺絲釘上去，比較持久牢固。不建議直接用釘槍固定。
5. 將第一邊地板固定在角材底樑上後，預留間隔 0.6~0.8 cm，接續下一片。
6. 以螺絲固定，接續鋪設完成。建議每片切口端部分，以2支螺絲固定。
7. 收邊方式：以面材切割或以角材，於側邊以不銹鋼螺絲固定。

三. 產品特色：

不吸水、不受潮具自熄性，安全性高，防蟲、防白蟻、防化學性、抗腐性、低導熱性、高絕緣性、全氣候使用。

四. 注意事項：

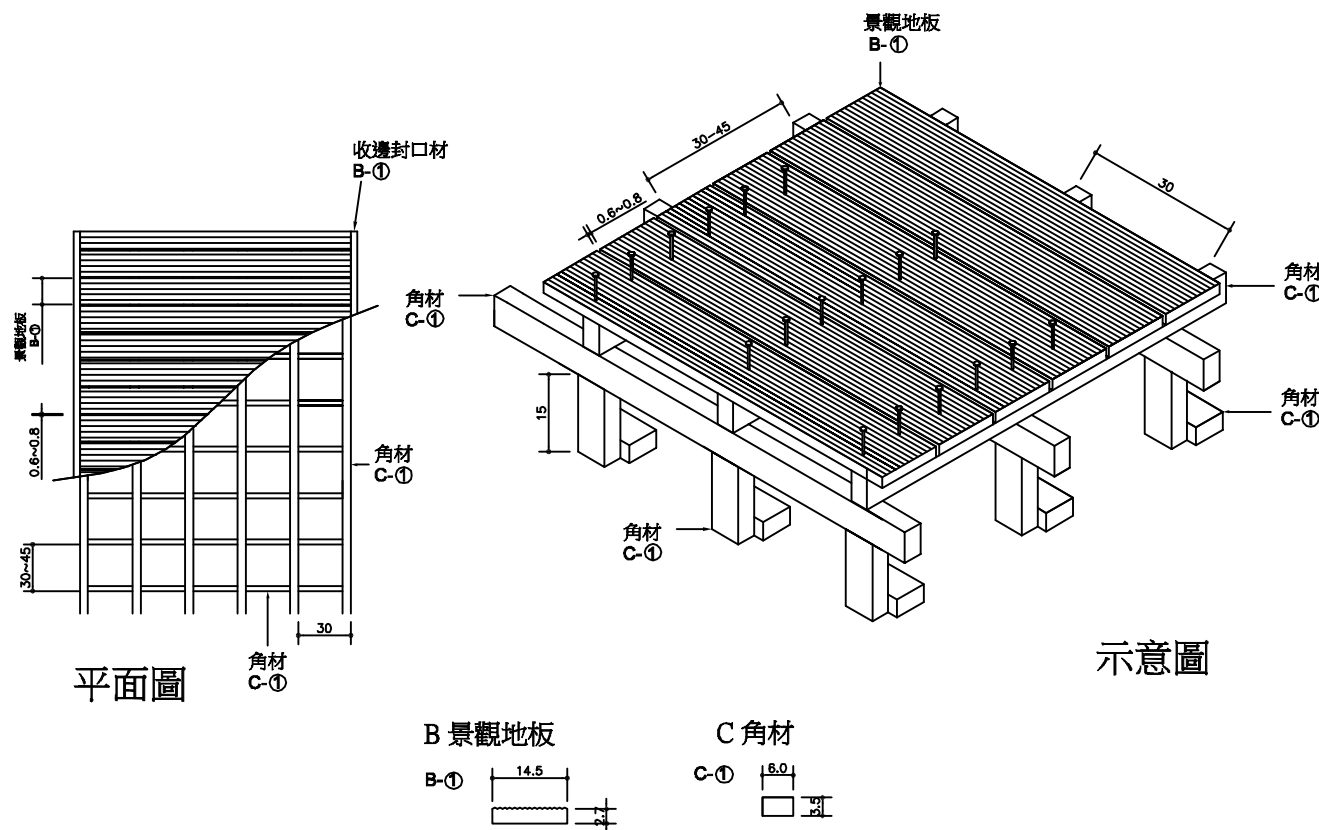
1. 使用工具：使用一般木工工具，可以很容易的鑽洞與切割。鋸切與安裝可使用傳統木工工具。與一般木工作業一樣，工作時請穿工作服與戴安全眼鏡。
2. 五金部份：螺栓、螺絲、釘子類的緊固物需為不銹鋼。不銹鋼螺絲的規格，視地板+底樑厚度而定。固定時，建議螺絲孔需預鑽且距離切口端部1.5 cm、側邊 1.5 cm。較能維持長久之美觀。
3. 面材距離：景觀牆立面部分，排列間距應依照現場環境而定，沒有規範。地板部分，每片與每片的間距建議為 0.6~0.8 cm。
4. 面材固定：切口地方，以2支螺絲固定，隔30公分以1支螺絲固定，再隔30公分以2支螺絲固定，以此類推。陽台或非陽光直照地方，可以企口地板搭配扣件使用，可達地板面無釘之美觀效果。
5. 使用限制：不宜當作結構材，也不該用作樑、壁骨、柱或樑桁。
6. 搬運裝卸：仿木比傳統木材更有彈性且密度更高，搬運時應先考慮。在不平坦或者沒有支撐的表面上儲存仿木可能導致材料的變形。因此，需在一個平整的表面上儲存。
7. 不建議在垂直或水平很差的施工面安裝本產品，可能會導致變形等問題。
8. 因無法修補，請避免預鑽螺絲孔開錯位置，以避免不必要的損耗。
9. 發泡仿木板尺寸誤差為±3%，現場安裝前請先進行細部量測及確認。
10. 使用在建築立面上，需特別注意固定的安全性。日常需隨時特別注意是否有破損、安全問題等。強風、颱風、地震等異常天候請進行一次臨時檢查，請按照日常檢查的要求檢查其是否有破損及安全問題等。
11. 適用範圍：實木材料使用的範圍，皆可使用此產品取代。如地板、圍籬、木格柵、座椅等。

五. 其他：

1. 本工程為責任施工,完工後應附相關證明及保固書等有關文件與驗收。
2. 所有材料須附原廠出廠證明。
3. 所有材料於施工前,須經業主及設計、建築師審核認可,方可施工。

材料表 單位:cm

材料物性試驗與生產標準



景觀仿木地板架高15公分 施工示意圖 單位:cm

工程名稱 PROJECT	比例尺 SCALE	設計 DESIGNED BY	審核 CHECKED BY	圖名 DRAWING TITLE	修改日期 REVISED DATE	修改內容 REVISED CONTENT	修改核准 REVISED APPROVED	附註 REMARKS	圖號 DRAWING NO.	張號 SHEET NO.
	單位 UNIT	繪圖 DRAWN BY	核准 APPROVED BY	發泡仿木板大樣圖	正					