

名稱	A 景觀牆板	B 景觀地板	C 角材
型式			
尺寸		① 2.1x12.0	① 3.5x6.0
附註	環保、防水、防蟲、防銹、無甲醛。		

材料表 單位:cm

材料名稱：發泡仿木板  
 生產標準：ISO 9001.ISO 14001.OHSAS 18001.TOSHMS.  
 材料物性：

試驗項目	試驗方法	試驗結果
1 RoHS	RoHS 2011/65/EU Annex II	未檢出
2 甲醛釋放量(mg/l)	CNS 1349	未檢出
3 吸水厚度膨脹率(%)	CNS 11342(2006)	<0.5
4 含水率(%)	CNS 11342(2006)	<2.0
5 防銹一級	CNS 7614(1994) A法	符合防銹一級規範
6 可塑劑含量	EN 14372	未檢出
7 比重	ASTM D792	0.7~0.9
8 抗壓降伏強度	ASTM D695-10	140 kgf / cm <sup>2</sup> 以上
9 抗折強度	ASTM D790-10	175 kgf / cm <sup>2</sup> 以上
10 抗折模數	ASTM D790-10	140 kgf / cm <sup>2</sup> 以上
11 抗拉強度	ASTM D638-10	150 kgf / cm <sup>2</sup> 以上

材料物性試驗與生產標準

施工規範

一. 規格：

1. 景觀地板(平口板)：2.7\*14.5\*360 cm。
2. 角材：3.5\*6.0\*360cm。
3. 伸縮率：受到戶外環境變化及材質本身蓄熱而產生收縮，30°C之收縮率為縱向0.05%、橫向0.01%，60°C之收縮率為縱向-0.5%、橫向+0.15%。
4. 褪色現象：發泡仿木板係添加環保回收材料所製，各批之色水可能略有差異，也會隨時間或日照而正常褪色。

二. 施工步驟：

1. 確認施作地坪的平整度，地坪每米高低誤差不得超過 0.3 cm。
2. 使用仿木角材當底樑。
3. 角材需用鋼釘或其他適當之方式，固定於施工面，測量垂直與水平。
4. 角材底樑的間距，應不大於30cm。
5. 角材固定好之後，面材放上去，預鑽螺絲孔再鎖螺絲釘上去，比較持久牢固。不建議直接用釘槍固定。
6. 將第一邊地板固定在角材底樑上後，預留間隔 0.6-0.8 cm，接續下一片。
7. 以螺絲固定，接續鋪設完成。建議每片切口端部分，以2支螺絲固定。
8. 收邊方式：以面材切割或以角材，於側邊以不銹鋼螺絲固定。

三. 產品特色：

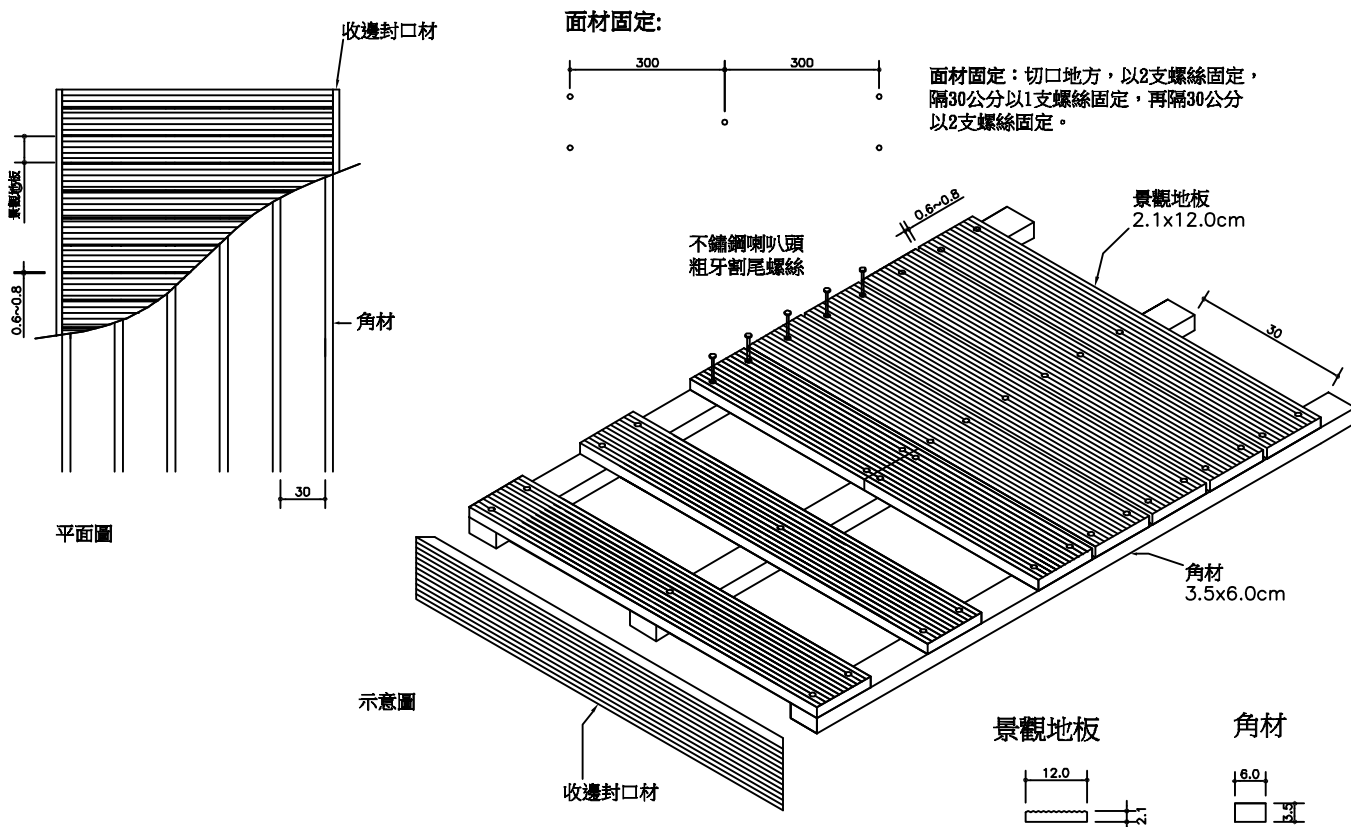
不吸水、不受潮具自熄性，安全性高，防蟲、防白蟻、防化學性、抗腐性、低導熱性、高絕緣性、全氣候使用。

四. 注意事項：

1. 使用工具：使用一般木工工具，可以很容易的鑽洞與切割。鋸切與安裝可使用傳統木工工具。與一般木作業一樣，工作時請穿工作服與戴安全眼鏡。
2. 五金部份：螺栓、螺絲、釘子類的緊固物需為不銹鋼。不銹鋼螺絲的規格，視地板+底樑厚度而定。固定時，建議螺絲孔需預鑽且距離切口端部1.5cm、側邊1.5cm。較能維持長久之美觀。
3. 面材距離：景觀牆立面部分，排列間距應依照現場環境而定，沒有規範。地板部分，每片與每片的間距建議為 0.6-0.8 cm。
4. 面材固定：切口地方，以2支螺絲固定，隔30公分以1支螺絲固定，再隔30公分以2支螺絲固定。以此類推。陽台或非陽光直照地方，可以企口地板搭配扣件使用，可達地板面無釘之美觀效果。
5. 使用限制：不宜當作結構材，也不該用作樑、壁骨、柱或樑桁。
6. 搬運裝卸：仿木比傳統木材更有彈性且密度更高，搬運時應先考慮。在不平坦或者沒有支撐的表面上儲存仿木可能導致材料的變形。因此，需在一個平整的表面上儲存。
7. 不建議在垂直或水平很差的施工面安裝本產品，可能會導致變形等問題。
8. 因無法修補，請避免預鑽螺絲孔開錯位置，以避免不必要的損耗。
9. 發泡仿木板尺寸誤差為±3%，現場安裝前請先進行細部量測及確認。
10. 使用在建築立面上，需特別注意固定的安全性。日常需隨時特別注意是否有破損、安全問題等。強風、颱風、地震等異常天候請進行一次臨時檢查，請按照日常檢查的要求檢查其是否有破損及安全問題等。
11. 適用範圍：實木材料使用的範圍，皆可使用此產品取代。如地板、圍籬、木格柵、座椅等。

五. 其他：

1. 本工程為責任施工,完工後應附相關證明及保固書等有關文件與驗收。
2. 所有材料須附原廠出廠證明。
3. 所有材料於施工前,須經業主及設計、建築師審核認可,方可施工。



景觀仿木地板 施工示意圖 單位:cm

工程名稱 PROJECT	比例尺 SCALE	設計 DESIGNED BY	審核 CHECKED BY	圖名 DRAWING TITLE	修 REVISION	次數 NO.	日期 DATE	修改內容 DESCRIPTION	修改核准 APPROVED	附註 REMARKS	圖號 DRAWING NO.	張號 SHEET NO.
	單位 UNIT	繪圖 DRAWN BY	核准 APPROVED BY	發泡仿木板大樣圖	正	1						